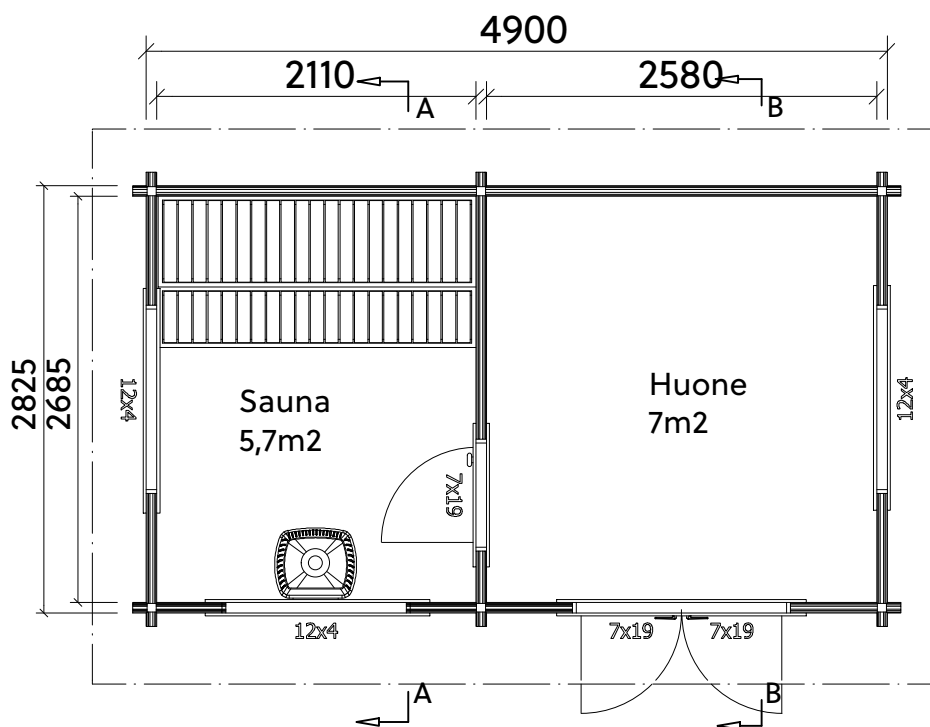


# JULKISIVUPIIRUSTUS 1:100

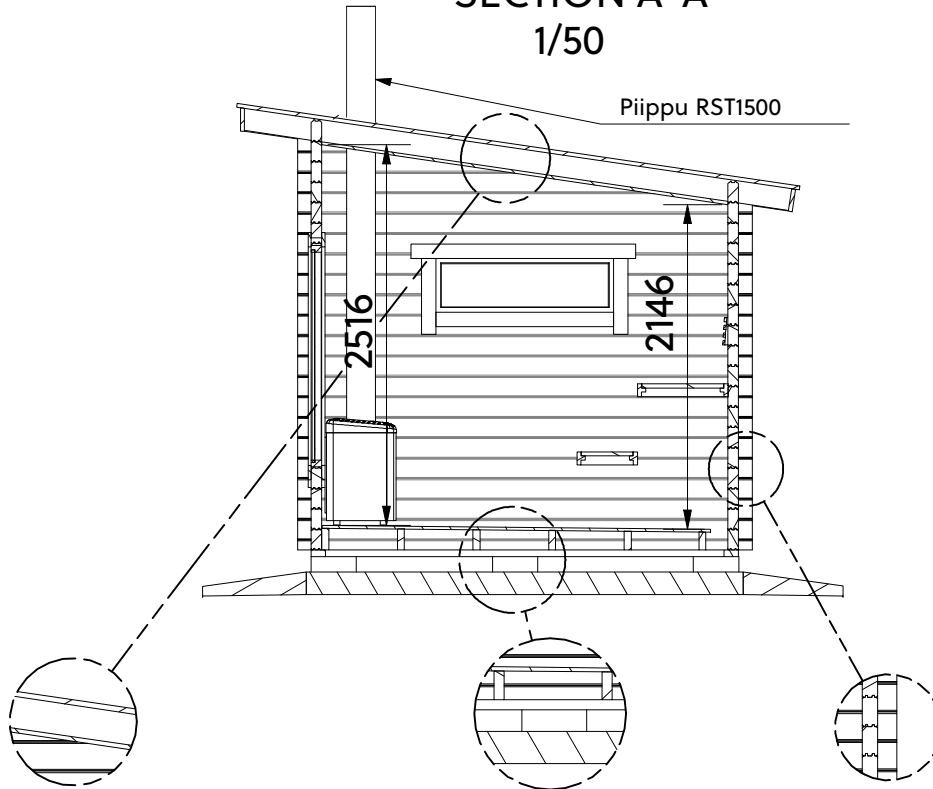


# POHJAPIIRROS 1:50



## SECTION A-A

1/50



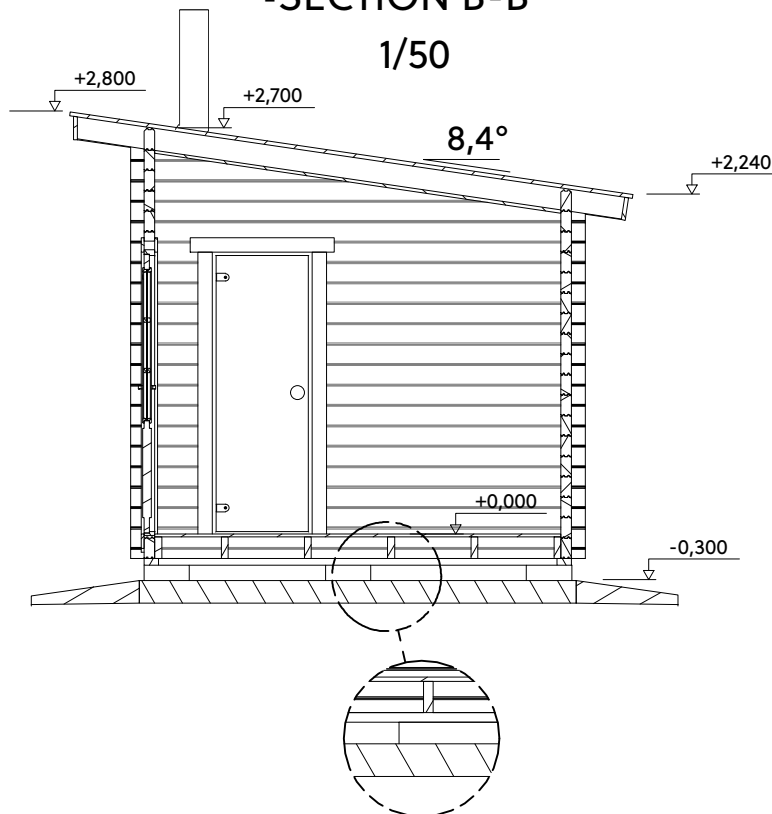
- huopa
- raakapontti 23x95
- katoniska 45x145 cc800
- eristys 50 mm, finnfoam
- sisäkaton paneli 15x95

- lattialauta 21x95
- eristys 50 mm, finnfoam
- lattianiska 45x145 cc600

- hirsi 70x145, mänty

## -SECTION B-B

1/50



- lattialauta 21x95
- eristys 50 mm, finnfoam
- lattianiska 45x145 cc600

Kerrosala	13.8 m <sup>2</sup>
Tilavuus	36.4 m <sup>3</sup>